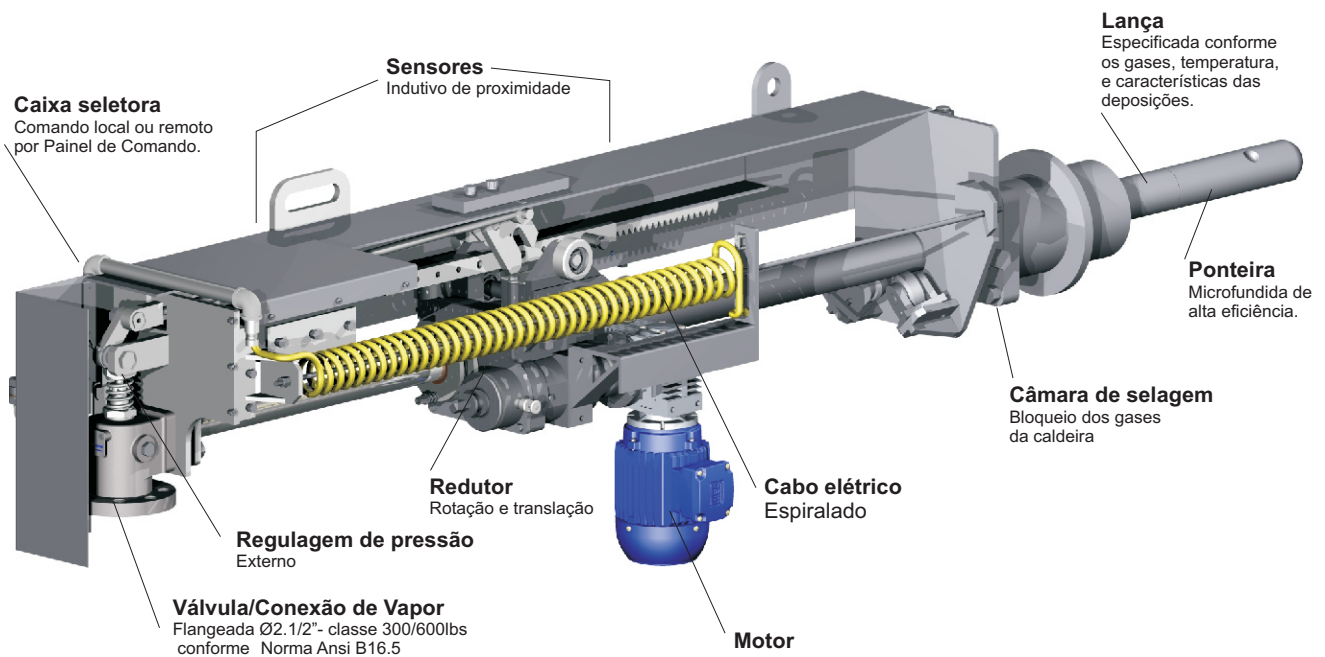


SOPRADOR ROTATIVO RETRÁTIL RRHE-MP



Características técnicas

Curso total de sopragem	Até 5,7 metros (Acima de 5,7 metros ver soprador modelo RRHE-L)
Velocidade avanço/retorno	Aproximadamente 1,8 m/min
Diâmetro da lança	Ø2.1/2"
Materiais da lança	Aço-liga ASTM A335 P11
Ponteria	Microfundida de alta eficiência
Motor	1,0cv, TFVE, carcaça 80, 1730 RPM, classe F de isolamento, grau de proteção IP(W)55 – 220/380/440V – trifásico – 60hz – flange C120
Áreas classificadas (Opcional)	Classe I, Div 2, grupos C e D
Limites de curso	Sensores indutivos de proximidade
Montagem	Centralizado horizontal
Acionamento	Local ou remotamente por um painel de comando
Transmissão	Elétrica por cabo espirado
Controle de pressão	Externa
Válvula/Conexão de vapor	Flangeada Ø3" classe 300/600lbs – norma ANSI B16.5 - RF
Câmara de selagem	Para pressão negativa ou positiva